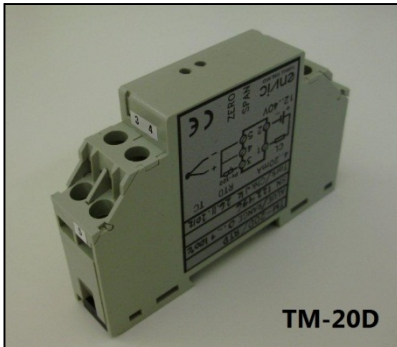
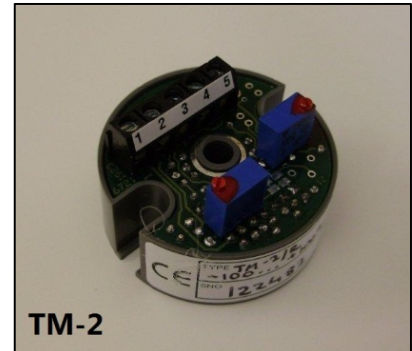


TM-2/20D 2-JOHDIN LÄMPÖLÄHETTIMET

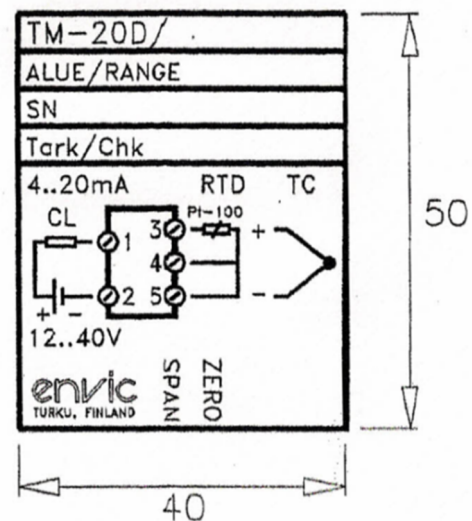
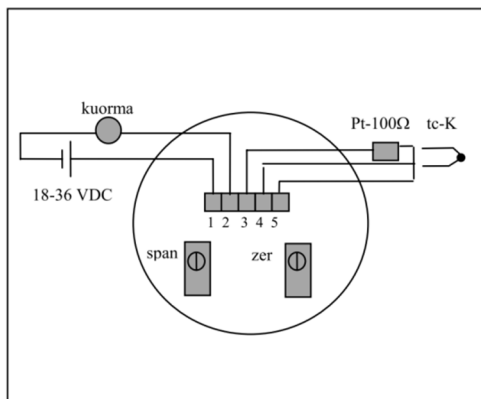

TM-20D

TM – lämpötilälähtetimet ovat Pt-100 ohm vastusantureille ja K-tyyppin termoelementeille suunniteltuja muuntimia, jotka siirtävät mitatun lämpötilan 4-20 mA virtaviestinä 2-johdintekniikalla. Rakenteellisesti TM-lähetinsarja käsittää kaksi erityyppistä mallia; anturikytkentärasiaan sijoitettavan


TM-2

TM-2 ja DIN-kiskoon kiinnitettävän TM-20D lähtetimen. Lähtetimissä on ruuviliittimet sisäänmeno- ja ulostuloliitännöille sekä kansiosaan sijoitetut zero/span – trimmerit asennuspaikalla suoritettavaa hienosäätöä varten.

VIRTALÄHDÖN KYTKENTÄ



TEKNISEET TIEDOT

Sisäänmeno	1) Pt-100 ohm vastusanturi, 3-johdinkytkentä 2) K-tyyppin termoelementti (NiCrNi) automaattisella kylmäliitoskompensoinnilla
Mittausalueet	Pt-100 ohm koko alue -200...+800 °C, kapein alue 50 °C NiCrNi koko alue 0...+1200 °C, kapein alue 200 °C
Tarkkuus	Pt-100 ohm +/- 0,1 %, NiCrNi +/- 0,3 %
Ulostulo	4-20 mA virtaviesti, kuormitettavuus, 0,4-1,2 kohm / 18-36 VDC
Ympäristölämpö	- 25...+70 °C, lämpötilariippuvuus < 0,01 % / °C
Syöttöjännite	18-36 VDC +/- 10 %, kuormitettavuus 300-100 ohm
Viritettävyyys	+/- 5 % alueesta zero/span – trimmereillä